



日照东方
Rizhao Oriental Motor Co., Ltd.

辊压机专用 永磁电机智能驱动系统

Intelligent Drive System for Permanent Magnet Motors for Roller Presses



日照东方电机有限公司

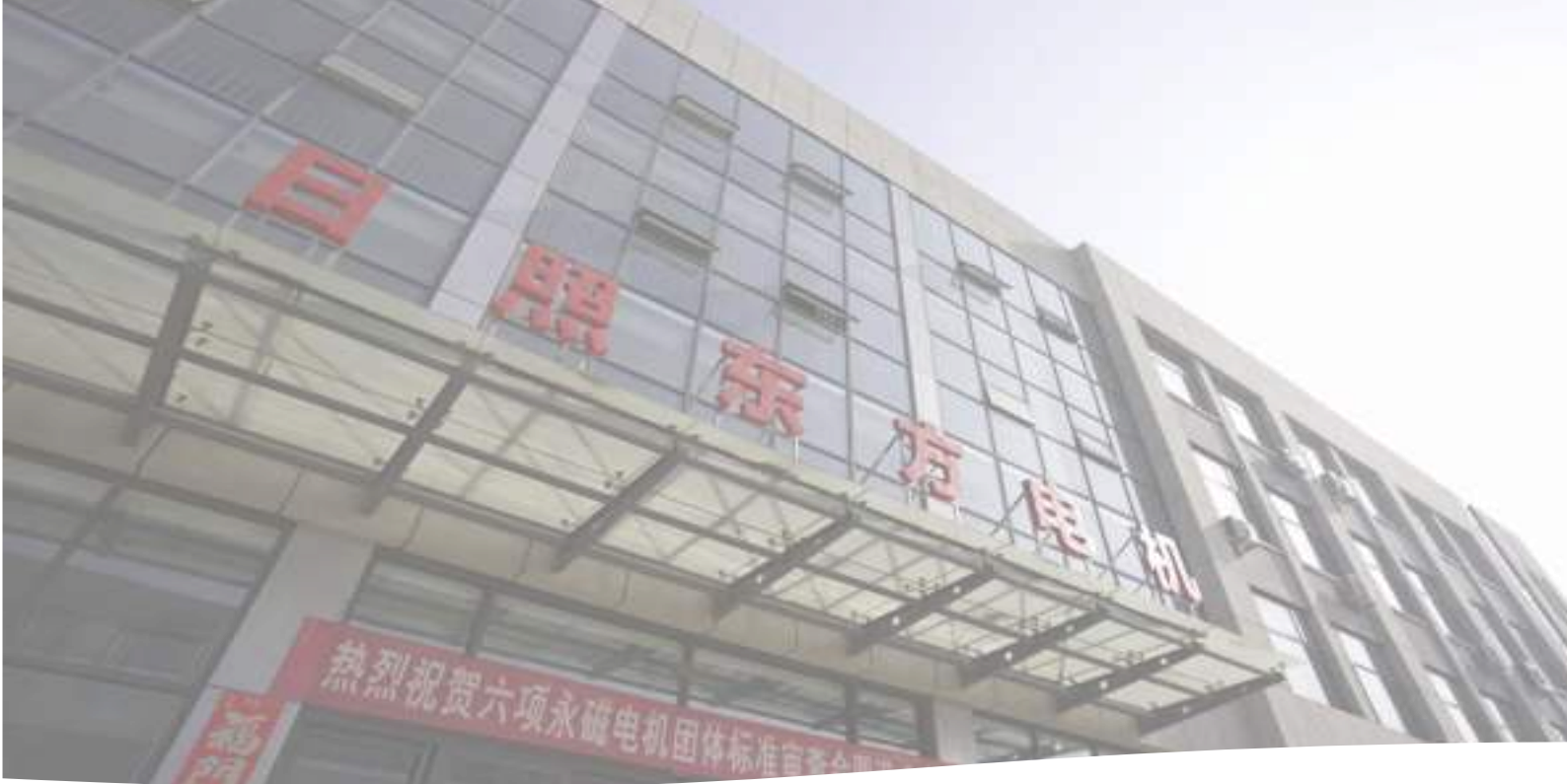
Rizhao Oriental Motor Co., Ltd

永磁电机应用技术研究

Applied Technology Research Institute for Permanent Magnet Motor

目录

一、关于日照东方电机.....	4
1.1 资质荣耀	5
1.2 科研实力	7
1.3 生产保障	7
二、辊压机专用永磁电机驱动系统简介	8
2.1 辊压机专用永磁电机智能驱动系统优势	9
2.2 系统构成	10
2.3 荣誉	12
三、辊压机专用系列产品选型	14
四、典型应用案例	17
4.1 即墨中联 900kW/10kV 永磁电机智能驱动系统技改工程 【国内首台首套】	17
4.2 平邑中联 1120kW(10kV)辊压机高压永磁电机驱动系统	19
4.3 平邑中联 2×2400kW/10kV 生料辊压机永磁电机 【国内单台最大功率】	20
4.4 青海祁连山 2×1000kW/10kV 辊压机永磁电机.....	20
4.5 德通新材料科技 2×1250kW/10kV 水泥辊压机永磁电机	20
4.6 保定中联 4×1600kW/10kV 水泥磨辊压机永磁电机	21
4.7 夏河祁连山水泥 2×1400/2×1600kW 辊压机永磁电机.....	21
4.8 八菱海螺水泥 2×1600kW 辊压机永磁电机.....	21
水泥建材行业辊压机永磁电机部分业绩表	22
五、水泥行业全线设备永磁改造	23
六、服务支持	26



一、关于日照东方电机

低速大扭矩永磁电机驱动系统，以高效节能、安全可靠、体积小重量轻、低温升、低振动、智能控制操作简便的诸多优势，对传统异步电机传动系统产生颠覆性的革命。

日照东方电机有限公司成立于 2013 年，是高新技术企业。作为国内从事工业驱动领域大中型低速大扭矩永磁电机及其智能驱动系统的企业，集研发、制造、检测、销售及服务于一体，深耕行业细分领域，已成为国内永磁电机行业的技术引领企业。

公司汇集了行业内具有丰富实践经验和创新能力的电机设计、智能控制、机械传动、工程应用专家队伍，拥有多种专用化数控加工中心、检测装备以及先进的永磁电机性能综合检测试验中心。

公司建有国内一流的机电控一体化“产、学、研”研发平台，设有院士工作站、永磁电机应用技术研究所、山东省永磁电机工程实验室、“专精特新”企业。公司与中科院电工研究所合作成立的低速大扭矩永磁电机系统研发基地，可独立承接国家级重大专项科研攻关项目。

十多年来，公司紧密结合市场需求和用户实际进行产品研发，走出了一条永磁直驱和集成型永磁电机同步发展的路子，拥有多项永磁电机及智能驱动系统的国家专利和专有技术，参与了6项永磁电机团体标准的起草工作，引领着低速、重载、大扭矩永磁电机及其智能驱动系统的发展方向。

公司产品涵盖了大跨度功率范围（11~3000kW），大跨度转速范围（5~600r/min），多种电压等级（380V~10kV），已形成系列化、标准化、模块化、规模化生产，广泛应用于水泥建材、港口码头、水利工程、煤炭矿山、钢铁冶金、橡塑化工等诸多行业，特别是在水泥行业辊压机、球磨机、斗提机、皮带机，水利行业高压大功率低速泵上的应用，均为国内工业驱动领域永磁电机驱动系统创新应用技术的重大突破，获得了良好的社会效益和经济效益。

1.1 资质荣誉

日照东方电机有限公司自成立以来，研发和生产的 product 屡获殊荣，其中：

2016年入选工信部《2016全国高效电机重点节能技术目录》，2019/2020/2022多次入选水利部《重点推广指导目录》，获得中国机械工业联合会《科技进步一等奖》，列入山东省重大科技创新工程名单。公司已获授权国家专利43项，其中9项发明专利，34项实用新型专利，另有7项发明专利和10项实用新型专利已申报。





日照东方电机有限公司牵头制定了包含辊压机用高低压永磁电机在内的六项永磁电机团体标准（标准编号为 T/CMIF178-2022T/CEEIA625-2022、T/CMIF177-2022T/CEEIA624-2022），并于 2022 年 12 月正式出版发布。



应用领域涵盖：水泥行业**辊压机、提升机、皮带机**，水利工程专用**低速水泵**（低压、高压），以及煤炭行业**变频调速一体机**等。

1.2 科研实力

日照东方电机以市场需求为导向，精益制造为保障，技术研发为动力，深耕永磁直驱和集成型永磁电机，是国内较早研发永磁电机低速智能驱动系统的专业生产厂家。

研发实力

公司研发团队由从事电机设计工作多年的工程技术人员组成，包括电机设计、工艺设计、电磁设计、结构设计、机械传动设计、生产与质量管理等相关专业三十多名。多名核心技术人员先后主持并参与了多项省级和国家永磁电机行业重大专项设计，设计研发团队具有丰富的大中型高低压普通型及防爆型异步电机、永磁电机的电磁及结构设计经验，在业内具有一定的影响力。

- ◇ 院士、电机专家、工程专家、教授、顾问团队相结合，构建有效的沟通交流平台；
- ◇ 积极与多所院校及科研机构合作，深耕技术人才供给侧，紧随全球永磁技术发展趋势；
- ◇ 产、学、研、用、政、金、服深度合作，采用“走出去，请进来”的方式不断提升产品的技术含量，引领低速大扭矩永磁电机技术不断前行。

1.3 生产保障

日照东方电机有限公司拥有国内一流的机电控一体化“产、学、研”研发平台及永磁电机生产和专用综合实验中心，工作现场 16000 平方米，具备永磁电机温升、扭矩等型式试验设备和检测手段，可进行各类永磁电机试验，竖起了可靠的质量保障屏障，为客户提供优良的产品。

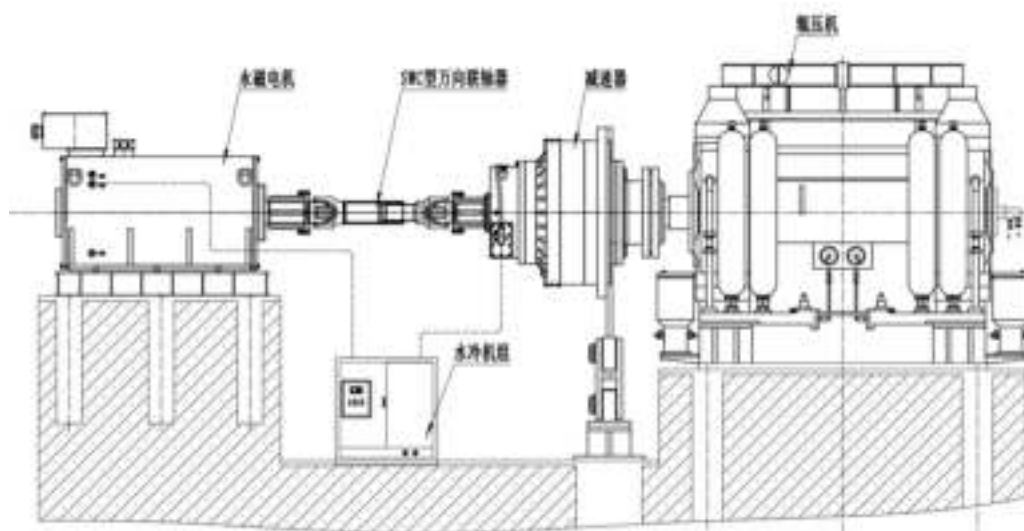
二、辊压机专用永磁电机驱动系统简介

辊压机专用低速大扭矩永磁电机智能驱动系统，是我公司历时两年、充分调研现有辊压机“高速异步电机+三级减速机”驱动系统的优点和不足，联合国内科研院所、大型辊压机和减速机生产厂、知名水泥企业集团，根据辊压机运行特点和系统工况组织力量专门研发的一款新型高效智能驱动系统。

本系统规避了原“高速异步电机+三级减速机”驱动系统（1480rpm 或 990rpm）高速输入带来的振动大、噪音大、磨损快、维护工作量大、故障率高等一系列弊端，采用“低速变更低速”系统。永磁电机以 300~360rpm.低速输出（只有原异步电机的 20-23%），再配合小速比二级行星减速机低速大扭矩输出，从而带来系统的**传动链缩短、低振动、低噪音、低磨损、低温升、高效率、长寿命**等一系列优势。

- ◆ 很好的融合了高压低速大扭矩永磁电机的高可靠性、高效率、行星减速机的扭矩放大、无感矢量变频器的智能控制和精准保护，从而实现了辊压机永磁电机驱动系统的高效节能、低振低噪、安全可靠、智能控制和转速可调。
- ◆ 对减速机的保护：永磁电机选配变频器后（相比综保和继电保护），在遇到异常或重载冲击时可实现瞬时精准控制，确保减速机不受伤害；
- ◆ 轴承的使用寿命：永磁电机驱动转速只要 300 多转，其转速只有异步电机 1/3~1/5，使得轴承寿命或更换周期大大延长；
- ◆ 对电机的节电率：永磁电机不同于异步电机，其无论是在低负载率或负载波动的情况下，运行效率和功率因数都很高，节电率可达 14% 以上。

系统组成如下图：



永磁电机输出转速 0~360r/min 变频可调，通过万向节联轴器与行星减速器连接，并消除动辊运行传递过来的振动。减速器与辊压机动辊、静辊继续使用锁紧盘连接。

由于本系统采用了多项降噪技术和免维护技术，比如永磁电机采用 IC3W7 水冷结构、前后轴承使用进口静音滚动轴承、SKF 专用润滑脂，取消了碳刷滑环、稀油站，电力室取消了水电阻、进相机，因此系统的传动链缩短、外围设备减少，系统的故障点减少、运行可靠性得以大幅度提升，距离设备 1 米处实测运行噪音不高于 82dB (A)。

因此，低速大扭矩永磁电机智能驱动系统应用于辊压机，是国内工业驱动领域的技术突破和重大创新。

2.1 辊压机专用永磁电机智能驱动系统优势

辊压机专用低速大扭矩永磁电机智能驱动系统的研发成功，填补了国内外高压永磁电机在辊压机上的应用空白，属国内首创，是国内工业驱动领域的一次技术突破和重大创新，获得了 2019 年度中国机械工业科学技术奖一等奖证书（国内永磁电机行业唯一的一等奖）。已申报国家能源装备领域高效节能设备首台套工程目录和有关国家专利。

该系统以高性能低速大扭矩永磁电机为核心，优化耦合机械传动单元，并配以先进的变频控制系统。实现了辊压机驱动系统的高效节能、低振低噪、安全可靠、转速可调；兼以系统长寿命、低维护，与传统的“高速异步电机+三级传动减速机”驱动系统相比，以及永磁直驱电机系统相比，其显著特点和系统优势是：

1、节能高效

系统中永磁电机无转子铜耗和转子铁耗，风磨耗低，定子铜耗低，功率因数可达 0.95~0.99，整体机械效率达 96%以上。在负载率 20%~120%内可保持极高的效率与功率因数。

2、安全性高、基本免维护

与传统异步电机驱动系统相比，去掉了易于失效的高速传动部分，整个系统在低速下运行，可靠性大大增加；与永磁直驱电机相比，采用电机与扭矩放大器（行星减速机）独立单元组合结构，缩小了转子的外径，从而增加了转子转动的稳定性和可靠性；系统设计合理，各组成单元技术非常成熟，安全服务系数大，稳定可靠性高，大幅减少了日后维护工作量（基本免维护）。

3、体积小、重量轻，易于安装，节省空间

与传统“异步电机+减速机”驱动系统相比，缩短了传动链，体积、重量减少 1/2~1/3；与永磁直驱电机相比，体积、重量减少 1/2~1/4，中心高比永磁直驱电机降低 2~3 个机座号。因此，低速大扭矩永磁电机驱动系统适合各种工况条件以及安装空间有限制的条件下使用。

4、起动扭矩大、过载能力强

永磁电机起动时电流是随着负载逐步增加，不存在大电流冲击的情况。因此在相同线路容量的条件下，采用低速大扭矩永磁电机驱动系统直接驱动负载，可实现带载软起动和带载缓停。

5、低振动、低噪声、低温升

永磁电机转子不发热，同时整个系统在低速下运行，齿轮箱密封可靠性以及润滑油使用寿命大大提高，系统的噪音、振动、温升也相应降低。

6、性价比高

与永磁直驱电机相比，材料综合用量减少 20%以上，提高了产品性价比。新建设备采用永磁电机智能驱动系统，将进一步降低工程造价，更体现其较优的性价比。

7、系统优化设计、结构合理、工艺先进

采用最新生产加工工艺，结构紧凑、发热量低。转子采用专利组合式 IPM 结构，具有漏磁小、调速范围宽、抗去磁能力强、磁钢寿命长等特点；选用进口免维护轴承。

2.2 系统构成

◆ 高压永磁同步电动机

永磁电机外壳体采用钢板焊接、IC3W7 水冷结构，分布式绕组，铜线选用 H 级高强度聚酯亚胺扁铜线。最佳极槽配合，以及集隔磁、受力、定位、轻量化于一体的专利转子结构。选用高磁能积、高矫顽力的 N38UH 钕铁硼稀土永磁材料；前后轴承使用进口 SKF/FAG/NSK 静音轴承，SKF 专用润滑脂。三相定子绕组和前后轴承预埋 PT100 测温元件，外置独立接线盒。

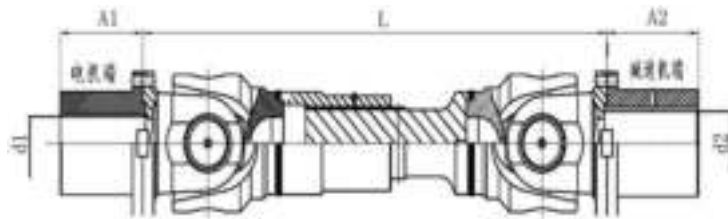


该永磁电机具有体积小、重量轻、扭矩密度大、效率高、功率因数高、过载能力强、漏磁小、调速范围宽、抗去磁能力强、转矩跟随快、转矩脉动小等突出优点。

该电机可根据用户需要，提供 6kV、10kV，水冷型，风冷型、防爆型等多种产品，接线盒左右出线、顶部后出线均可。

◆ 万向节联轴器

与本系统适配的万向节联轴器采用 SWC 大扭力型联轴器，长度 L 根据项目现场实际尺寸和设计需要确定。扭矩富裕倍数 3.0~3.2。



◆ 行星减速器

与本系统配套的减速器采用小速比中心传动二级行星减速器，比原系统减少一级高速偏心齿输入端，传动效率得以提高（98%以上）、安全可靠性能得以提升。因输入转速只有原系统的 20%-23%，从而有效的降低了系统的振动、噪音，降低了轴承、齿轮及油封的磨损，零部件使用寿命得以延长；系统发热量减少，润滑油的更换周期也得以延长。

与本系统配套的减速器采用中心传动二级行星减速器，主要配套厂家：**南京高精齿轮集团有限公司、重庆齿轮箱有限责任公司**等国内知名品牌企业减速机产品。（可根据客户需求，成套提供国内知名企业减速机产品）



◆ 高压变频控制系统

采用永磁电机专用的专业级无感矢量变频器，功率单元核心部件使用英菲凌、富士等原装进口产品，采用最先进的永磁电机控制技术，具有重载软起、缓起缓停、多机联动和功率平衡的功能，动态响应性好，过载能力强，对电网的谐波污染小，过流、过压、过载、温度等保护功能齐全，可靠性高。

提供多种数据接口，可支持 CAN、RS485、PROFIBUSDP 等多种通信接口的接入，可实现与上位机通讯，实现多台设备集中控制运行，可将运行数据传送至中央控制室进行在线监

控。具有完善的智能检测和保护系统，可实现全天候对自身及驱动设备的预警和保护，并能长期保存详细的报警及故障信息。

柜体防护等级 IP54，进出线标配格兰头。安全标准满足国家水泥行业安全标准化一级安标要求。

高压变频控制系统可根据客户需求，配套国内外知名企业变频控制产品。

2.3 荣誉

科学技术成果鉴定证书



辊压机用高低压永磁电机在内的永磁电机团体标准 标准编号为 T/CMIF176-2022/T/CEEIA623-2022



2023年12月，我公司“辊压机专用RMG系列高压变频调速永磁同步电动机及其智能驱动系统”荣获中国建筑机械工业协会颁发的2023年建筑机械行业绿色低碳发展优秀实践案例。



我公司“辊压机专用RMG系列高压变频调速永磁同步电动机及其智能驱动系统”获中国建筑材料流通协会科技进步类二等奖，“斗式提升机专用RMY系列集成型永磁同步电动机及其智能驱动系统”喜获中国建筑材料流通协会技术创新类三等奖。



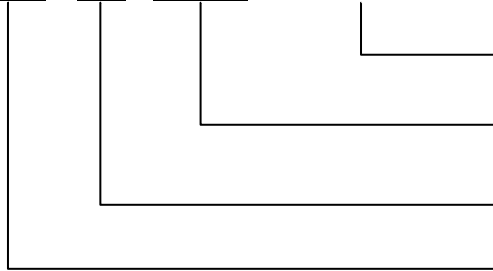
三、辊压机专用系列产品选型

3.1 高压永磁电机系列产品冷却方式

冷却方式为水冷（IC3W7），电压等级 6kV、10kV，额定转速 300~360r/min。可根据用户要求或实际工况进行设计和生产。

3.2 型号说明

RMG 560 - 900kW (6000V/10000V)



1、额定电压 V

2、额定功率: kW

3、机座中心高(mm)

4、产品代号:日照东方永磁电机

3.3 水冷型高压产品技术参数、外形及安装尺寸

技术参数

中心高 (mm)	额定功率 (kW)	额定转速 (r/min)	额定电流 (6kv) (A)	额定电流 (10kv) (A)	额定转矩 (kN·m)	电机参考 重量 (kg)
450	400	330~360	42.2	25.3	10.611~11.472	5370
	450		47.5	28.5	11.938~12.905	5480
	500		52.8	31.7	13.264~14.339	5600
500	560		59.1	35.5	14.856~16.060	6000
	630		66.5	39.9	16.713~18.068	6200
	710		74.9	44.9	18.835~20.362	6400
560	800		84.4	50.6	21.222~22.943	6880
	900		95.0	57.0	23.875~25.811	6960
	1000		105.5	63.3	26.528~28.679	7600
	1120		118.2	70.9	29.711~32.120	7850
	1250	131.9	79.1	33.160~35.848	8670	

630	1120	330~360	118.2	70.9	29.711~32.120	9730
	1250		131.9	79.1	33.160~35.848	9800
	1400		147.7	88.6	37.139~40.150	10520
710	1400		147.7	88.6	37.139~40.150	13000
	1600		168.8	101.3	42.444~45.886	13300
	1800		189.9	114.0	47.750~51.622	14000
	2000		211.0	126.6	53.056~57.357	14800
900	2000		211.0	126.6	53.056~57.357	16500
	2240		236.3	141.8	59.422~64.240	18000
	2500		263.8	158.3	66.319~71.697	19500
	2800	295.4	177.3	74.278~80.300	21000	
	3150	332.4	199.4	83.563~90.338	23600	
	3550	374.6	224.7	94.174~101.809	24000	

备注：如有特殊需求，可按需定制

外形及安装尺寸

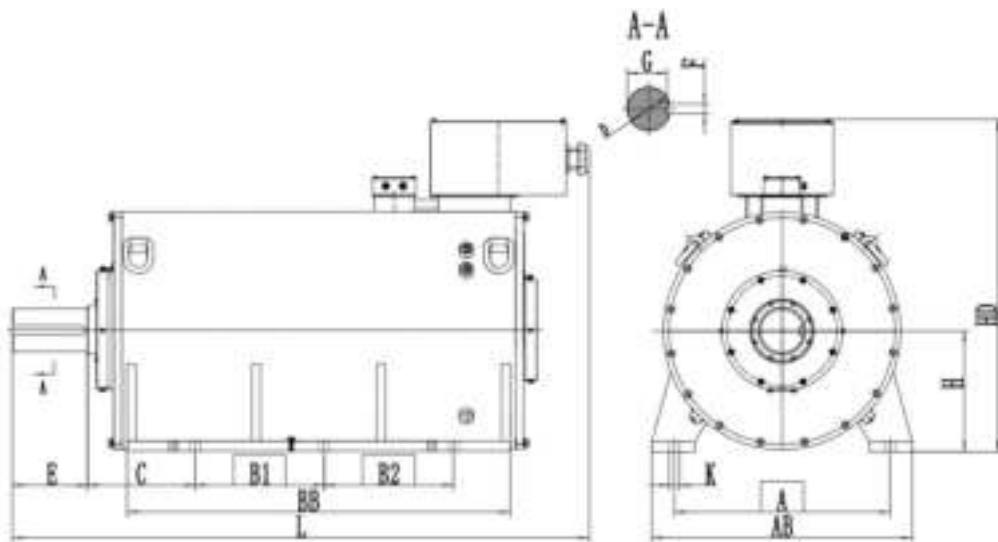


图 1 辊压机用高压永磁电动机外形图（顶出线）

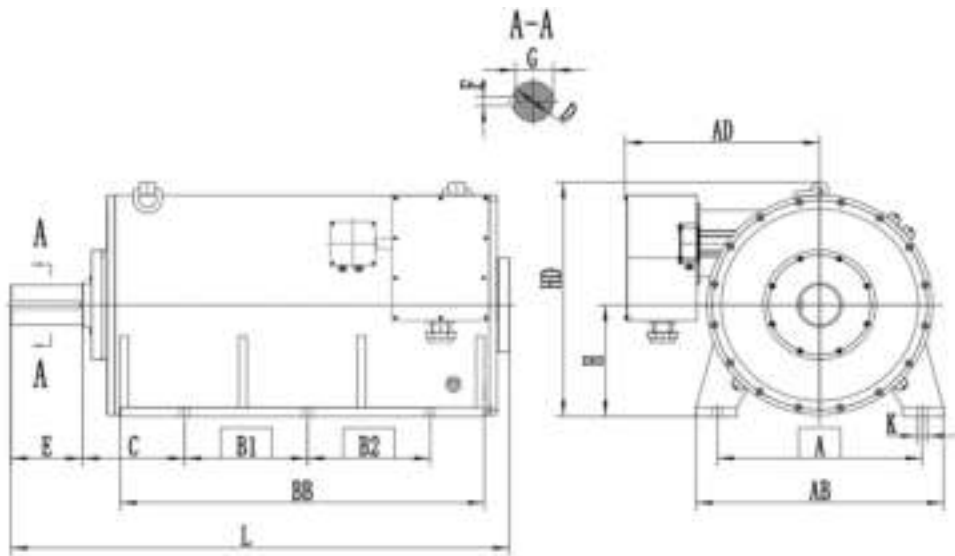


图 2 辊压机用高压永磁电动机外形图（左出线）产品外形图

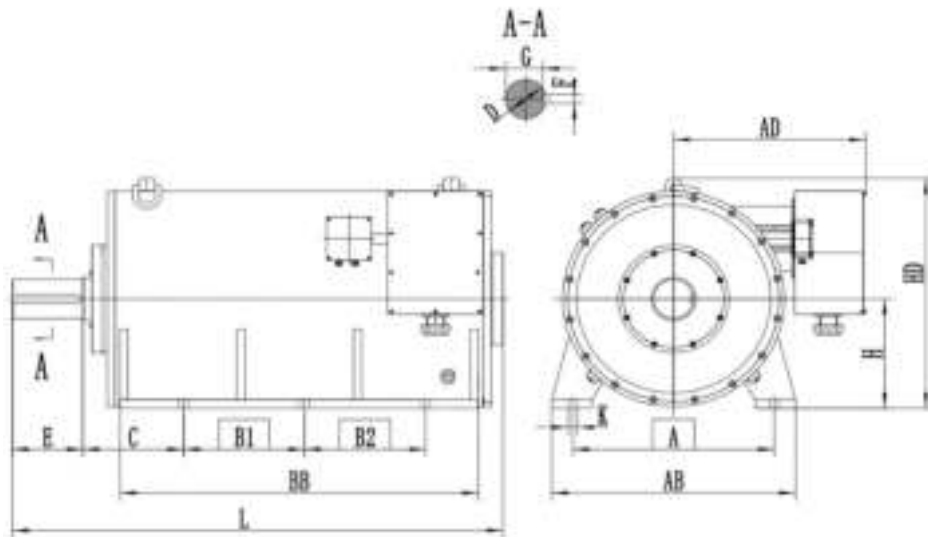


图 3 辊压机用高压永磁电动机外形图（右出线）产品外形图

产品安装尺寸:

机座号	安装尺寸(mm)										外形尺寸(mm)				
	D	F	G	E	C	B1	B2	A	K	H	AB	BB	AD	HD	L
450	150	36	138	250	420	400	400	800	42	450	960	1160	220	1280	1880
500	180	45	165	300	460	500	500	950	48	500	1130	1380	220	1385	2100
560	200	45	185	350	500	600	600	1000	48	560	1210	1780	250	1580	2440
630	220	50	203	350	510	610	610	1200	54	630	1450	1840	250	1680	2690
710	240	56	220	410	530	690	690	1400	56	710	1620	1960	250	1810	2810
900	260	56	240	410	600	730	730	1500	66	900	1750	2100	250	2200	2900

四、典型应用案例

4.1 即墨中联 900kW/10kV 永磁电机智能驱动系统技改工程【国内首台首套】

辊压机型号 HFCG160-120，合肥水泥院肥西节能设备厂生产。采用两台 900kW 永磁电机驱动系统替换原系统，于 2019 年 3 月投入使用。



改造前

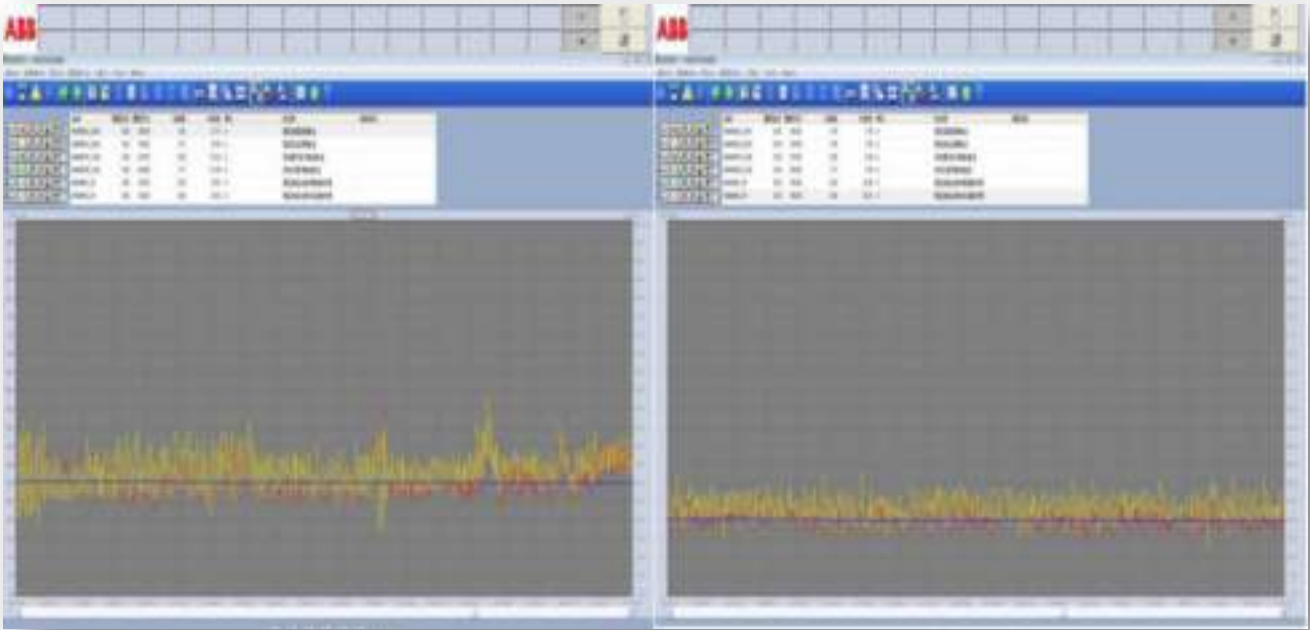


改造后

同比原驱动系统，新系统省去了减速机高速传动部分和润滑油站，系统运行可靠性大为提升，传动效率约提升 20%，维护工作量大幅度减少，其他各项性能均取得了令人满意的效果。投入使用后连续运行四年来，平均节电率超过 14%，其综合性能得到了业主的认可。

改造效果：

- ◆ 连续工作 8 个月无停机故障，基本实现免维护；
- ◆ 电机运行电流由异步电机的 35~50A 降低到永磁同步电机的 30~40A 间运行，同产量下电流曲线更加平滑；
- ◆ 轴承温度稳定在 65℃ 以下，二级行星减速机温度稳定在 68℃ 以下，现场噪音低于 82dB；



改造前

改造后

节能审核报告

HFCG160-120 型压机 900kW10kV 高压 永磁电机智能驱动系统改造项目 节能量 审核报告

№: 2020-JS120-011

项目名称: HFCG160-120 型压机 900kW10kV 高压永磁
电机智能驱动系统改造节能量审核项目

申请单位: 青岛恒泰中磁水泥有限公司
委托单位: 青岛恒泰中磁水泥有限公司
审核机构: 中国建材检验认证集团股份有限公司
报告日期: 2020年10月18日

一、审核结果汇总表

项目名称	审核内容	项目描述	节能量审核结果
HFCG160-120 型压机 900kW10kV 高压永磁电机智能驱动系统改造项目	节能量审核	青岛恒泰中磁水泥有限公司	节能量 14.66%
项目单位	青岛恒泰中磁水泥有限公司		
申报审核周期 (2020年度)	10kV-1000kW	永磁电机驱动	电机
节能服务机构	日照东方电机有限公司		
审核标准	GB 18613-2012	GB 18613-2012	GB 18613-2012
审核日期	2020年10月18日	2020年10月18日	2020年10月18日
审核人员	审核人: 曹洪	审核人: 曹洪	审核人: 曹洪

节电率 14.66%

4.2 平邑中联 1120kW(10kV)辊压机高压永磁电机驱动系统

辊压机型号 HFXG160-140，合肥院肥西节能设备厂生产，配套的两台电机功率为 1120kW/10kV。2020 年 6 月份技改完成交付使用。



改造前



改造后

同比原驱动系统，新系统使用同功率、同机座号永磁电机驱动系统替换原异步驱动系统，省去原驱动系统的外围部件（润滑系统等），缩短了传动链（三级减速变为两级），低振低噪（噪声值 $\leq 80\text{dB(A)}$ ），低温升（ $\leq 80\text{K}$ ），节电率接近 15%，现场布置整洁，各项性能指标均取得了令人满意的效果。

节能审核报告

HFCG160-140 辊压机 1120kW10kV 高压 永磁电机智能驱动系统改造项目 节能量 审核报告

№: 2020-05081012

项目名称: HFCG160-140 辊压机 1120kW10kV 高压永磁电机智能驱动系统改造项目节能量审核项目

申请单位: 平邑中联水泥有限公司

委托单位: 日照东方电机有限公司

审核机构: 日照建院院检测认证集团有限公司

报告日期: 2020 年 12 月 28 日

一、审核结果汇总表

项目名称	HFCG160-140 辊压机 1120kW10kV 高压永磁电机智能驱动系统改造项目节能量审核项目		审核单位	日照建院院检测认证集团有限公司
建设单位	平邑中联水泥有限公司			
审核机构名称 (组织机构代码)	71042900	主要审核员姓名	杨立	
审核机构名称	日照东方电机有限公司			
审核员姓名	姓名	与职务	签字	审核员
审核日期	项目所在地与能源消耗场所地址			
行业类别 (工业/商业/交通)	工业 (建材行业)	项目性质	平邑中联水泥有限公司 1200 吨熟料生产线	
序号	审核内容 (审核条款)		节能量审核结果	
1	通过审核审核项目节能量审核合格，符合节能量审核项目节能量审核要求。			
2	通过文件审核与现场审核，审核的节能量审核合格，设计节能量数据，1200t/d 熟料生产线节能量审核合格。		1200 吨熟料生产线节能量审核合格	
3	审核节能量审核合格，符合节能量审核项目节能量审核要求。		节电率 14.98%	

4.3 平邑中联 2×2400kW/10kV 生料辊压机永磁电机【国内单台最大功率】



4.4 青海祁连山 2×1000kW/10kV 辊压机永磁电机



4.5 德通新材料科技 2×1250kW/10kV 水泥辊压机永磁电机



4.6 保定中联 4×1600kW/10kV 水泥磨辊压机永磁电机



4.7 夏河祁连山水泥 2×1400/2×1600kW 辊压机永磁电机



4.8 八菱海螺水泥 2×1600kW 辊压机永磁电机

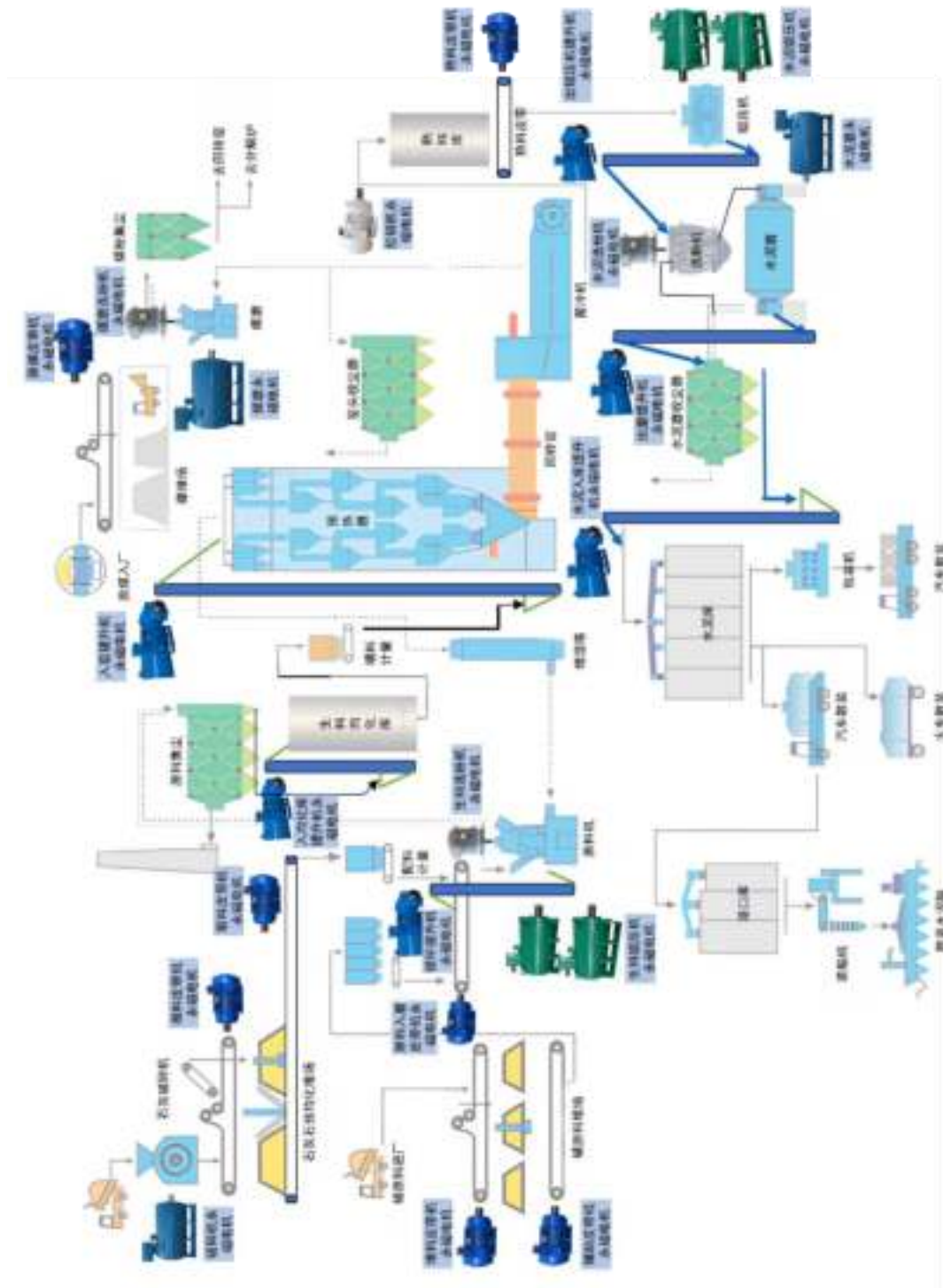


水泥建材行业辊压机永磁电机部分业绩表

序号	使用厂家	辊压机型号	电机功率	项目类型	投入日期
1	青岛即墨中联	合肥院 HFCG160-120 水泥辊压机	2×900kW/10kV	改造	2019年5月
2	青岛即墨中联	合肥院 HFCG160-140 水泥辊压机	2×1120kW/10kV	改造	2020年3月
3	平邑中联	合肥院 HFCG160-140 水泥辊压机	2×1120kW/10kV	改造	2020年7月
4	平邑中联	合肥院 HFCG160-140 水泥辊压机	2×1120kW/10kV	改造	2021年12月
5	平邑中联	天津院 TRP220-160 生料辊压机	2×2400kW/10kV	新建	2022年4月
6	保定中联	合肥院 HFCG180-160 水泥辊压机	2×1600kW/10kV	新建	2022年2月
7	保定中联	合肥院 HFCG180-160 水泥辊压机	2×1600kW/10kV	新建	2022年2月
8	日照德通新材料	江苏鹏飞 PFG170-100 水泥辊压机	2×1250kW/10kV	新建	2020年12月
9	中材株洲水泥	成都利君 CLF170-100D 水泥辊压机	2×900kW/10kV	改造	2021年2月
10	中材株洲水泥	成都利君 CLF170-100D 水泥辊压机	2×900kW/10kV	改造	2022年3月
11	湖南桃江南方水泥	合肥院 HFCG180-160 水泥辊压机	2×1600kW/10kV	改造	2022年5月
12	娲石水泥集团	1#水泥利君 LCF150100 辊压机	2×900kW/10kV	改造	2023年3月
13	娲石水泥集团	2#水泥利君 LCF150100 辊压机	2×900kW/10kV	改造	2023年3月
15	夏河祁连山水泥	成都院 160-140 生料辊压机	2×1400kW/10kV	新建	2023年8月
14	夏河祁连山水泥	成都院 180-160 水泥辊压机	2×1600kW/10kV	新建	2023年6月
16	青海祁连山水泥	成都光华 CDG170100 水泥辊压机	2×1000kW/10kV	改造	2024年5月
17	江苏八菱海螺水泥	川崎 180-160 水泥辊压机	2×1600kW/10kV	新建	2024年6月
18	沂州水泥集团	成都利君 CLF170120 水泥辊压机	2×1120kW/10kV	改造	2024年6月

五、水泥行业全线设备永磁改造

公司经过多年努力，产品已实现从低压到高压的系列化、模块化、标准化生产，具备对水泥生产线关键设备**辊压机、提升机、皮带机、选粉机、球磨机、拉链机、冷却风机**提供永磁驱动改造的能力，助力水泥企业节能降耗，绿色低碳发展。



5.1 水泥行业斗式提升机用永磁电机智能驱动系统

	功率范围	7.5kW~280kW
	转速范围	15~30r/min
	额定电压	380V~10kV
	传动方式	直联、直交轴联结
	冷却方式	IC410/411/416/IC3W7

5.2 水泥行业皮带机用永磁电机智能驱动系统

	功率范围	11kW~800kW
	转速范围	9~60r/min
	额定电压	380V~1140V / 6~10kV
	传动方式	直联
	冷却方式	IC410/IC411/IC416/IC3W7

5.3 水泥行业球磨机用永磁电机智能驱动系统

	功率范围	400kW~2500kW
	转速范围	客户订制
	额定电压	6kV/10kV
	传动方式	边沿传动、中心传动
	冷却方式	IC416/IC3W7

5.4 水泥行业选粉机用永磁直驱电机智能驱动系统

	功率范围	55kW~400kW
	转速范围	45~300r/min
	额定电压	380V
	传动方式	直驱型
	冷却方式	IC410/411/416

5.5 水泥行业拉链机用永磁电机智能驱动系统

	功率范围	15kW~160kW
	转速范围	4~15r/min
	额定电压	380V
	传动方式	直联、直交轴联结
	冷却方式	IC410/411/416/IC3W7

5.6 冷却塔风机用永磁电机智能驱动系统

	功率范围	15kW~200kW
	转速范围	0~200r/min
	额定电压	380V
	传动方式	直驱 V2
	冷却方式	自然冷却

六、服务支持

日照东方电机有限公司不仅为您提供过硬的产品和最优化的解决方案，还拥有周到完善的售前、售后技术服务。我公司的技术工程师团队，解决从项目咨询、现场勘察、方案设计、安装调试到生产维护指导等项目过程中的系列问题，确保各个环节与客户的无缝对接。

服务承诺

我司售后服务一切从用户角度出发，客户就是我们的上帝，客户的服务需求就是我们的职责，我们的承诺是：

- 1) 负责对设备安装进行指导，负责系统调试。
- 2) 免费为需方提供技术操作培训；为需方提供终身技术支持。
- 3) 与变频器配套安装时，技术人员上门指导。
- 4) 库房长期备存与供货产品相对应的关键零部件。
- 5) 对低速大扭矩永磁电机智能驱动系统（需方自行采购的变频器除外）实行三包，终身维修。质保期为一年（质保期自设备调试验收合格后当天开始计算），质保期内对非人为原因的质量问题，我司负责免费保修，超出质保期后，只收取所需更换零部件的成本价。
- 6) 我司售后服务电话 24 小时开通。我司产品运行中发生故障，售后服务部在接到客户通知后，立即开始响应，4 小时内作好前期准备，省内 8 小时，省外 24 小时赶到现场。

订货须知

- 1) 本样本为基本选型手册，供用户选型参考。为达到最佳的电机应用效果，建议用户结合自身设备的具体使用情况（例如：工作制、负载率等因素）进行选型，我公司可根据用户具体要求对电机参数指标进行量身订制；
- 2) 低速大扭矩永磁电机驱动系统的起运和运行需要配套专用无感矢量变频器，我公司可成套提供各品牌永磁电机专用变频器；
- 3) 低速大扭矩永磁电机驱动系统的布置形式及安装尺寸，均可按用户要求进行设计和生产，满足个性化定制；
- 4) 客户在订购电机时请按订货表格填写电机参数、布置形式、输出轴结构、旋向、以及相关的技术要求，便于技术方案设计及电机报价。



公司总部地址：山东省日照市高新区电子信息产业园 B11 号

Add: B11, Electronic Information Park of Rizhao High- and New-tech. Industrial Park

联系人：高洪利 +86 13969486393

Contact person: Mr.Gao +86 13969486393

王玉国 +86 18363218833

Mr.Wang +86 18363218833

固定电话：+86 0633 8228995

Tel: +86 0633 8228995

传 真：+86 0633 8896996

Fax: +86 0633 8896996

邮 箱：support@rzoriental.com

Email: support@rzoriental.com

网 址：http://www.rzoriental.com

Website: http://www.rzoriental.com/

